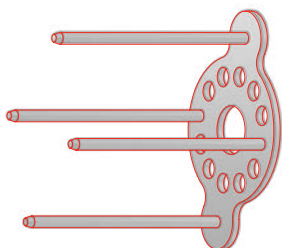
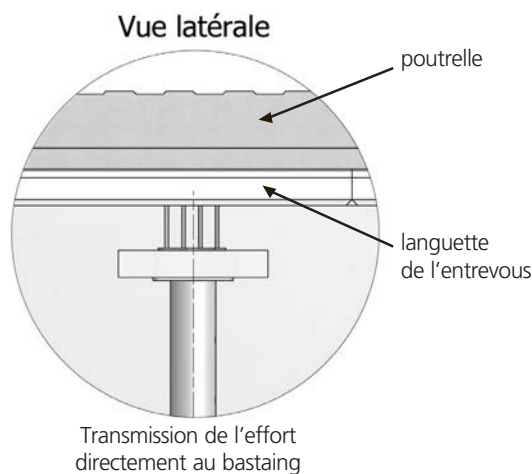
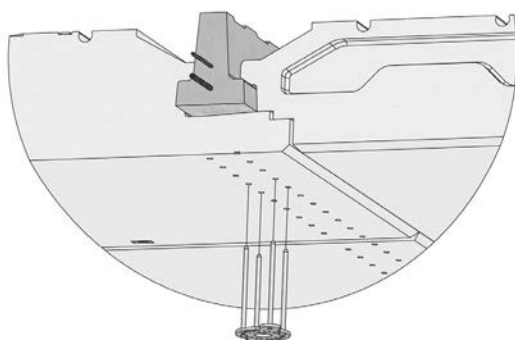
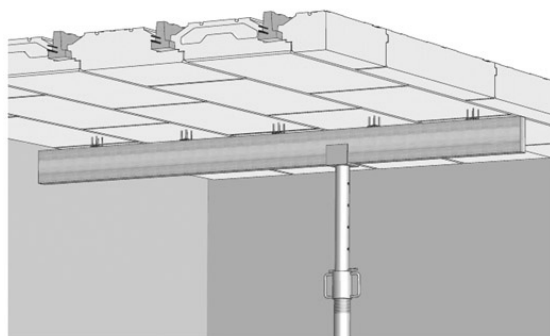


GUIDE DE POSE



L'entretoise d'étalement Rectosten est un support permettant d'étayer les planchers sur sous-sol ou garage en toute sécurité, de protéger les entrevous des traces de bastinges et d'assurer l'esthétique de la sous-face Décor jusqu'à la livraison du chantier.

Entrevous Compatibles :
 RectoSten M1 Up 30 à 23 M1 Décor
 RectoSten M4 Up 40 à 19 M4
 RectoSten UP 27 GB au 15 GN



1 Enfoncer les entretoises verticalement dans les marques discrètes sous les entrevous jusqu'au contact avec la poutrelle. Une entretoise doit être placée au niveau de chaque poutrelle afin de garder un espacement constant de 60cm entre entretoises et permettre la diffusion correcte des efforts au basting.

2 Placer le basting au contact des entretoises, sans forcer. Les entretoises doivent reposer correctement sur le basting, il faut donc que la face du basting en contact avec les entretoises ait une planéité suffisante afin de permettre un repos total de la surface de l'entretoise.

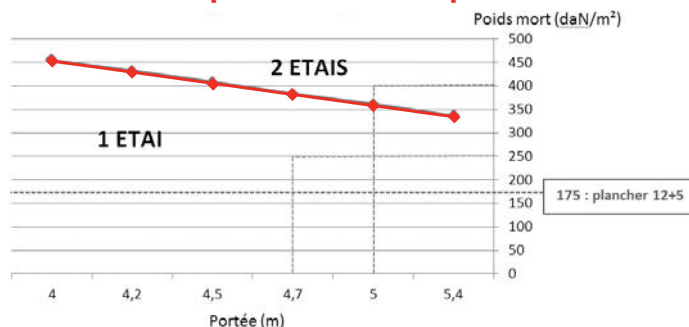
3 Concernant les étais, ceux-ci doivent respecter les recommandations du fabricant, ainsi que les règles professionnelles en vigueur. Le nombre et la position des files d'étais est indiqué sur le plan de pose.

Avant de poser l'étalement, il y a lieu de s'assurer des qualités portantes du sol sur lequel il doit s'appuyer. Des contreventements seront placés, afin de rendre l'ensemble auto-stable.

4 L'enlèvement des étais doit être réalisé une fois que le béton de la table de compression (minimum C25/30) aura atteint sa résistance maximale ou au plus tard, 28 jours après le coulage.

Après enlèvement des étais, retirer les entretoises et les ranger pour une prochaine utilisation si celles-ci sont intactes. Ce n'est qu'après enlèvement de l'étalement que les cloisons éventuelles pourront être érigées.

Performance des entretoises : Nombre de files d'étais nécessaire en fonction du poids mort du plancher



Scannez le code pour trouver l'agence, le dépôt ou l'unité de production le plus proche.

Rector Lesage SA
 16 rue de Hirtzbach, BP 2538
 F-68058 Mulhouse Cedex
 T +33 (0)3 89 59 67 50
 F +33 (0)3 89 59 68 04
www.rector.fr | info@rector.fr