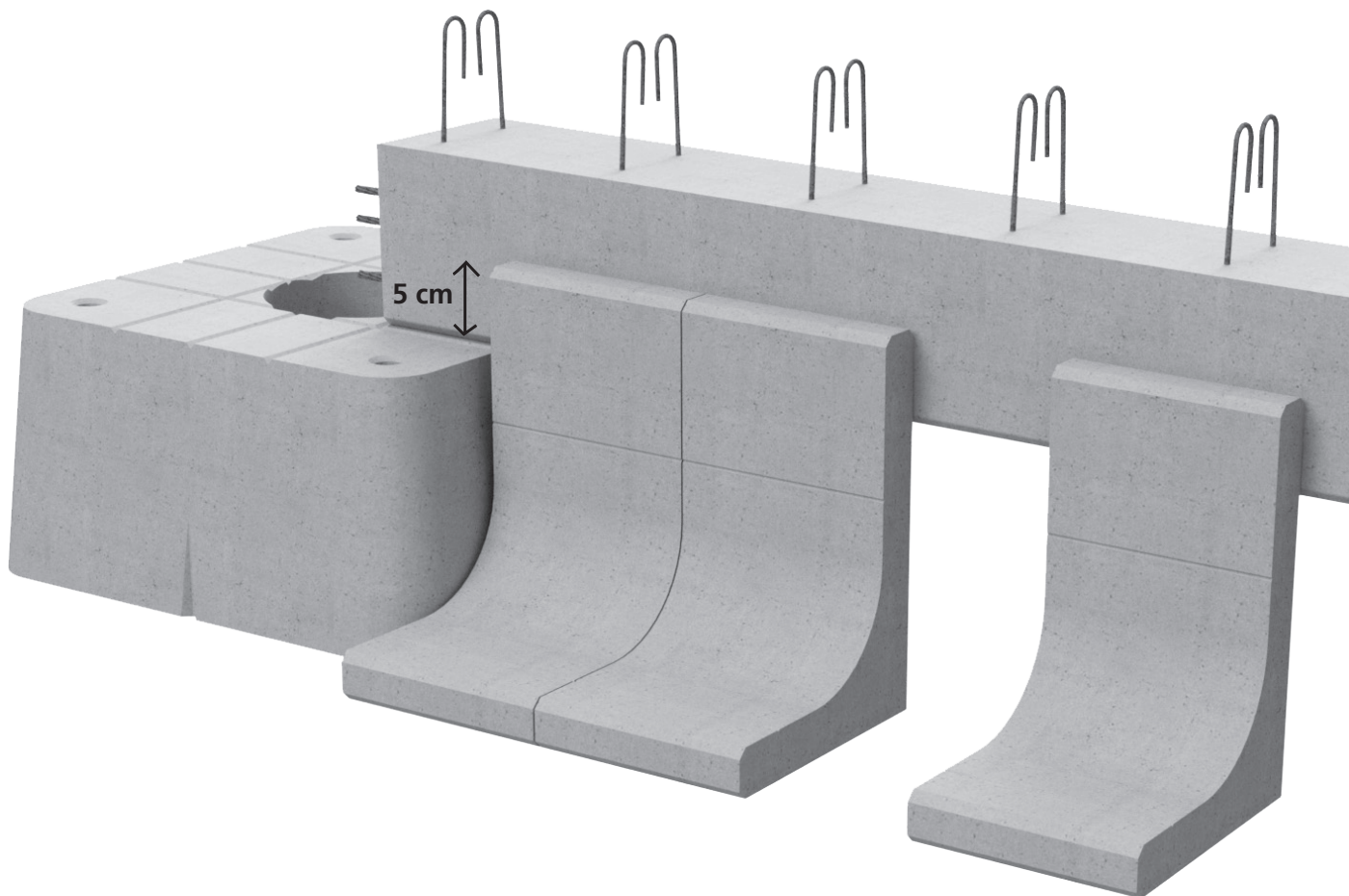


Muret Rector

GUIDE DE POSE

S'assurer de la sécurité lors de la pose, en prenant les dispositions nécessaires (chemin de planches, garde-corps, port des Equipements de Protection Individuels, ...).



Les murets Rector sont préconisés en retenue de terre lors de la réalisation d'un soubassement SIP (système d'Infrastructures Préfabriquées).

- > A poser directement sur le sol. Veillez à la planéité de la surface de pose.
- > Prévoir 5cm de repos sur la poutre

En soubassement, ce muret ne peut pas être enduit et doit être remblayé.